

---

 FÜLLEN UND VERSCHLIESSEN MIT RUNDTAKTMASCHINEN Z-110

## FLEXIBILITÄT

Die Zellwag Pharmtech AG entwickelt und baut Rundtaktmaschinen für die Pharma-, Healthcare- und Kosmetik-Industrie im mittleren Leistungssegment. Die Befüllung von unterschiedlichen Gebindeformaten auf der gleichen Maschine ist unsere Spezialität. Unsere Anlagen sind modular aufgebaut und kompakt im Design.

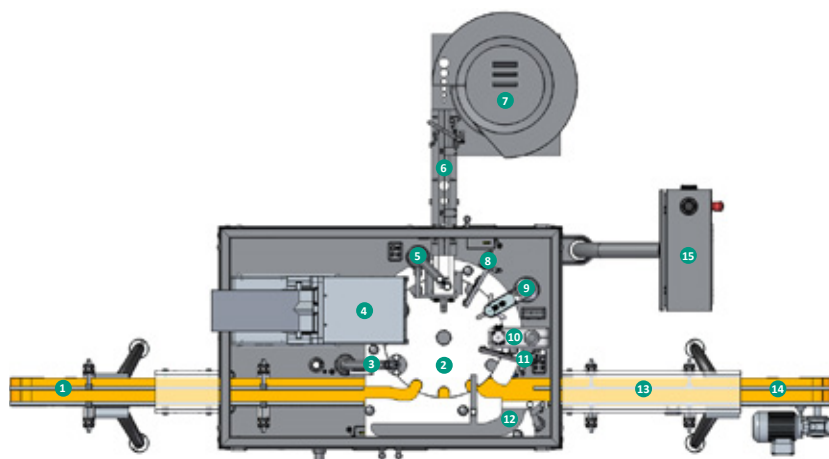
### Merkmale

- Verschlusszuführung mittels Fördertopf
- Diverse Zuführalternativen möglich
- Servomotorische Vor- und Nachverschraubachse mit Prellfunktion, 3-Backen-Greifer für die Verschüsse
- Optionale Vakuumfesthaltung statt Klemmung der Gebinde
- Inprozesskontrolle: Drehmoment, Drehwinkel und Positionskontrolle durch die Schraubachsen, Verschlusspositionskontrolle mit Sensorik
- Automatische Ausschleusung nicht konformer Gebinde
- Werkzeugfreier Formatwechsel

### Kundenvorteile

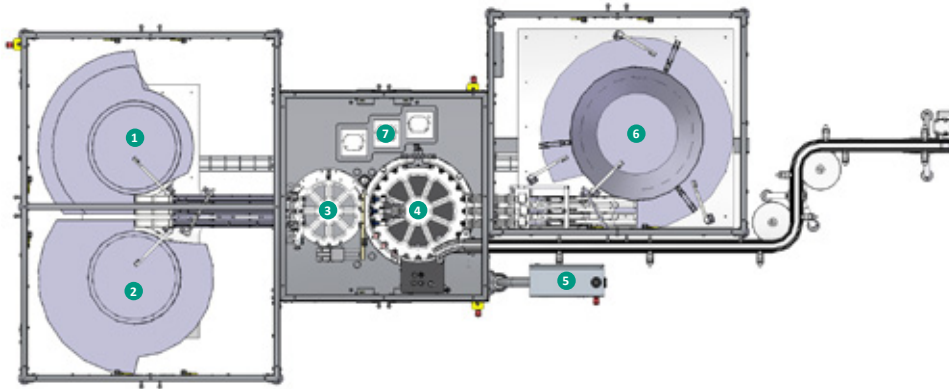
- Vollautomatischer Prozessablauf in kompaktem Design
- Einfach zu reinigen
- Modulare Optionen der Verschlusszuführung, geeignet für eine Vielzahl von Verschlüssen
- Prell-, Dreh- und Crimpverschlüsse auf der gleichen Maschine
- Kein Zerkratzen von sensiblen Gebinden
- Leistungssteigerung durch Vor- und Nachverschraubereinheit
- Einfacher und schneller Formatwechsel
- Alle elektrischen Parameter werden in Rezepten gespeichert
- Alle mechanische Einstellwerte sind reproduzierbar
- Ausbaufähige Anlage

## NAHRUNGSERGÄNZUNG



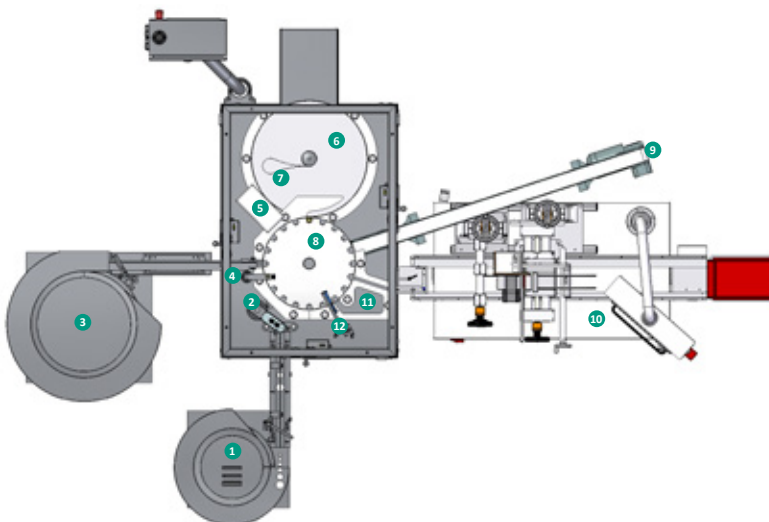
- 1 Doseneinlauf
- 2 Drehstern
- 3 Ausblasstation
- 4 Zählsystem Multicount 60
- 5 Deckelsetzstation
- 6 Deckelzuführschiene
- 7 Fördertopf Deckel
- 8 Anwesenheitskontrolle Deckel
- 9 Verschraubstation
- 10 Pressstation
- 11 Positionskontrolle Deckel
- 12 NIO-Bereich
- 13 Eingriffschutz Dosenauslauf
- 14 Dosenauslauf
- 15 Bedienpanel mit HMI

# PHARMA



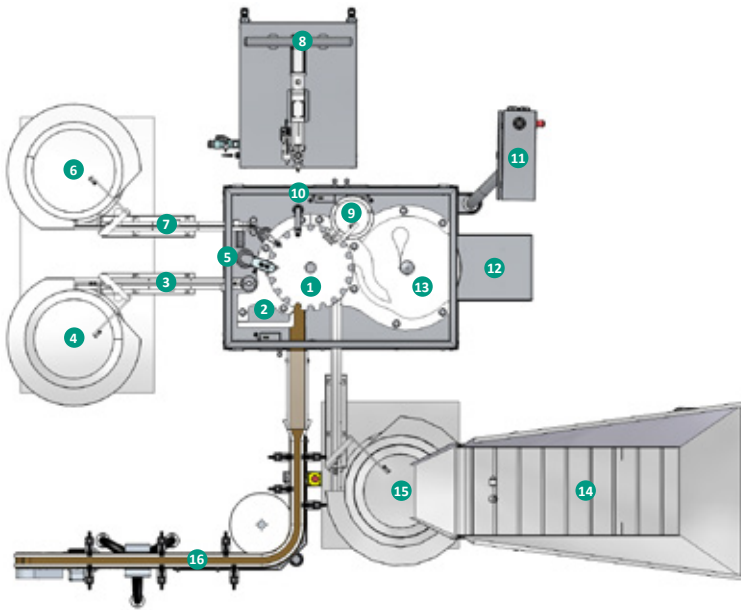
- 1 Fördertopf für Pumpsprayköpfe
- 2 Fördertopf für Pumpsprayköpfe
- 3 Drehteller für Pumpsprayköpfe
- 4 Drehteller für Flaschen
- 5 Bedienpanel
- 6 Fördertopf für Flaschen
- 7 Pumpen

# DIAGNOSTIK



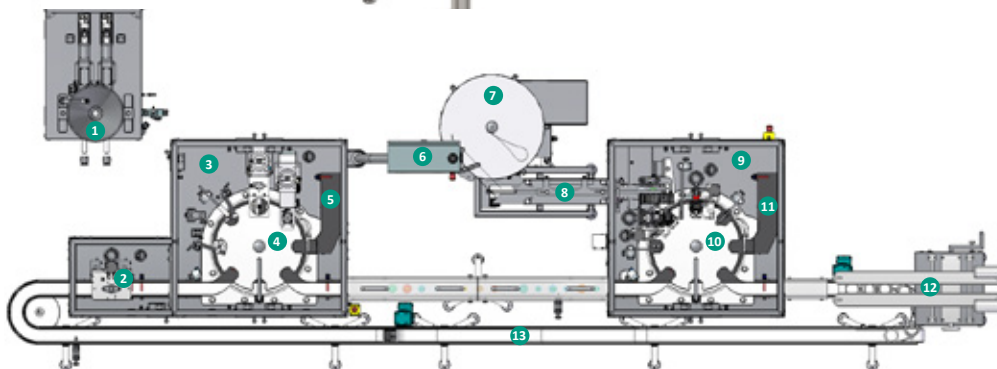
- 1 Zuführanlage Deckel / Stopfen
- 2 Verschrauber für Deckel
- 3 Zuführanlage Sarstedt- und Calex-Röhrchen
- 4 Füllstation
- 5 Drehkolbenpumpe
- 6 Drehteller
- 7 Ausrichter für Flaschen
- 8 Drehstern
- 9 Transportband
- 10 Etikettierer für Sarstedt- / Calex-Röhrchen
- 11 NIO-Box / -kanal
- 12 Deckelkontrolle

## KOSMETIK



- 1 Drehstern
- 2 NIO-Bereich
- 3 Zuführschiene Deckel
- 4 Zuführtopf Deckel
- 5 Verschraubstation
- 6 Zuführtopf Pinsel
- 7 Zuführschiene Pinsel
- 8 Pumpenstation
- 9 Kugelzuführsystem
- 10 Füllnadel
- 11 Bedienpanel für das HMI
- 12 Aufgabe Glasflaschen
- 13 Drehteller Glasflaschen
- 14 Zuführbunker Kunststoffflaschen
- 15 Zuführtopf Kunststoffflaschen
- 16 Auslaufförderband

## KOSMETIK MIT PUCKS



- 1 Pumpenstation
- 2 Ausblas- und Absaugvorrichtung
- 3 Maschinenteil Füllen und Siegeln
- 4 Drehstern Füllen und Siegeln
- 5 NIO-Bereich Füllen und Siegeln
- 6 Bedienpanel für HMI
- 7 Drehteller für Deckel
- 8 Zuführschiene für Deckel
- 9 Maschinenteil Verschrauben / Prellen
- 10 Drehstern Verschrauben / Prellen
- 11 NIO-Bereich Verschrauben / Prellen
- 12 Abscheidebereich Puck / Gebinde
- 13 Umlaufendes Förderband